

STIHL

STIHL SG 11, SG 11 PLUS

Használati utasítás



Tartalomjegyzék

Ehhez a használati utasításhoz	2
Biztonsági előírások és munkatechnika	2
A tartály feltöltése	6
Permetezés	6
A permetezést követően	7
Ellenőrzés és karbantartás a felhasználó által	7
Fontos alkotórészek	9
Műszaki adatok	10
Eltávolítása	10

Eredeti használati utasítás

Klímentesen fehérített papírra nyomtatott.
A nyomdai hibák növényi olajokat tartalmaz, a papír újból felhasználható.

© ANDREAS STIHL AG & Co. KG, 2020
0458-596-1121-B-VAG.B20.
0000006598_011_H

STIHL

SG 11 , SG 11 PLUS

Tisztelt Vevő!

Köszönjük, hogy a STIHL minőségi termékét választotta.

Ez a termék modern gyártási technikával és széleskörű minőségbiztosítási intézkedések mentén készült. Cégünk mindent megtesz azért, hogy Ön ezzel a berendezéssel elégedett legyen és azzal probléma nélkül dolgozhasson.

Ha a berendezéssel kapcsolatban kérdései lennének, kérjük, forduljon a kereskedőjéhez, vagy közvetlenül cégünk képviselőjéhez.

Tisztelettel,



Dr. Nikolas Stihl

Ez a használati utasítás szerzői jogvédelem alatt áll. Minden jog fenntartva, különös tekintettel a sokszorosításra, a fordításra és az elektronikus rendszerekben történő feldolgozásra.

Ehhez a használati utasításhoz

Képjelzések

A berendezésen található összes képjelzés jelentése ebben a használati utasításban részletesen ismertetett.

Szövegrészek megjelölése



FIGYELMEZTETÉS

Vigyázat, baleset- és személyi sérülésveszély, valamint jelentős anyagi károk történhetnek.



TUDNIVALÓ

Vigyázat, a berendezés vagy annak egyes alkotórészei megsérülhetnek.

Műszaki továbbfejlesztés

A STIHL-cég valamennyi gépének és munkaeszközének állandó továbbfejlesztésén fáradozik; ezért a gép alakjára, technikájára és felszerelésére vonatkozóan a változtatás jogát fenntartjuk.

Ezért az ebben a használati utasításban közöltek alapján, és az ábrák szerint támasztott követeléseinek eleget tenni nem tudunk.

Biztonsági előírások és munkatechnika

Ez a használati utasítás STIHL permetező berendezésre vonatkozik, amely a szövegben berendezésként is szerepel.



A berendezéssel történő munkavégzés során speciális biztonsági tennivalók is adódnak.



Az első üzembe helyezés előtt figyelmesen át kell olvasni a teljes használati utasítást és biztonságos helyen kell őrizni azt a későbbi használathoz. A használati utasításban közölt szabályok figyelmen kívül hagyása életveszélyt okozhat.

Figyelembe veendő általános útmutatások

Tartsa be az adott országban érvényes biztonsági előírásokat, pl. a szakmai szervezetek, a társadalombiztosítási pénztárak, a munkavédelmi hatóságok és hasonlóak előírásait.

Aki először dolgozik a berendezéssel: Kérje meg az eladót vagy más szakembert, hogy mutassa be a berendezés biztonságos használatát – vagy vegyen részt szaktanfolyamon.

A berendezéssel fiatalok nem dolgozhatnak – kivéve azokat a 16 éven felüli fiatalokat, akik felügyelet mellett képzésben részesülnek.

Tartsa távol a gyermekeket, az állatokat és a nézelődőket.

Ha a berendezést nem használja, akkor azt úgy állítsa le, hogy senki se legyen veszélyeztetve. A berendezéshez mások ne férhessenek hozzá.

A felhasználó tartozik felelősséggel a más személyeket vagy azok tulajdonát érintő balesetekért, illetve veszélyekért.

A berendezést csakis olyan személyeknek adja át vagy kölcsönözze, akik ezt a modellt és annak kezelését jól ismerik – a használati utasítást is mindig adja át.

A berendezés üzemeltetésére csak akkor kerüljön sor, ha annak összes alkotórésze sértetlen. Különösen ügyeljen a berendezés alkatrészeinek tömítettségére.

A tartályt csak a berendezésbe szerelt szivattyúval szabad nyomás alá helyezni.

A berendezést csak teljesen összeszerelt állapotban működtesse.

Aki a berendezéssel dolgozik, legyen kikapott, egészséges és jó állapotban.

Alkohol fogyasztása és gyógyszerek bevétele után, amelyek a reakcióképességet csökkentik, vagy drogok használata után, tilos a berendezéssel dolgozni.

Rendeltetésszerű használat

A permetező berendezés folyékony gomba- és rovarölő szerek, valamint gyomirtók kiszórására alkalmas. Felhasználási területek: gyümölcs- és zöldségültetvények, kertészetek, legelők és erdészetek.

Csak olyan növényvédő szert szórjon ki, amelyek engedélyezett permetező berendezésekhez.

A berendezés más célra való használata tilos, mivel az baleseteket, vagy a berendezés károsodását okozhatja. A permetező berendezésen semmiféle változtatás nem végezhető - az is baleseteket vagy a berendezés károsodását okozhatja.

SG 11 PLUS

PLUS kivételként az SG 11 a 7-14 tartományban levő pH-értékű lúgos tisztítószeres kiszórásához is alkalmas.

Csak olyan tisztítószer szórjon ki, amelyek engedélyezett permetező berendezésekhez.

A megadott pH-tartományon kívüli tisztítószer alkalmazása tilos, és baleseteket vagy a berendezés károsodását okozhatja.

Ruházat és felszerelés

A berendezés használata során, a feltöltésénél és tisztításánál viseljen előírás szerű ruházatot és felszerelést. Tartsa be a növényvédő/ tisztítószer használati útmutatójában a védőfelszerelésre vonatkozókat.

A munkaruházat legyen szoros, és ne akadályozza a munkában.

A növényvédő-/ tisztítószerrel beszennyeződött munkaruhát azonnal cserélje le.



Egyes növényvédő-/ tisztítószeres esetekben folyadéknak ellenálló védőruházatot kell viselni.

A fejmagasság feletti munkáknál folyadéknak ellenálló fejedőt is kell viselni.



A lábbeli legyen folyadéknak és növényvédő-/ tisztítószernek ellenálló, a talpa pedig legyen csúszásmentes.

Soha ne dolgozzon mezítláb, vagy szandálban.



Viseljen folyadéknak és növényvédő-/ tisztítószernek ellenálló munkavédelmi kesztyűt.



FIGYELMEZTETÉS



A szemsérülések veszélyének elkerülése érdekében az EN 166 szabvány szerinti, szorosan az archoz simuló védőszemüveget kell viselni. Ügyeljen a védőszemüveg szabályos illeszkedésére.

Viseljen alkalmas légzésvédőt.

A növényvédő-/ tisztítószer belégzése egészségre káros lehet. Az egészségkárosodás és allergiás reakciók elkerülése érdekében viseljen légzésvédő maszkot. Tartsa be a növényvédő-/ tisztítószer használati útmutatóját, a nemzeti biztonsági

előírásokat pl. a szakmai szervezetek, betegbiztosítók, munkavédelmi hatóságok és más egyebek előírásait.

Szállítás

Járművekben történő szállításkor:

- Úgy rögzítse a berendezést, hogy az ne boruljon fel és ne rongálódjon meg.
- A tartály legyen nyomásmentes, üres és tiszta.

Tisztítás

A műanyag alkatrészeket tisztítsa meg egy ronggyal. A dörzshatású tisztítószer könnyen megromolhatják a műanyagot.

A tisztításhoz ne használjon magasnyomású tisztítót. Az erős vízszugár megromolhatja az alkatrészeket.

Tartozékok

Csakis olyan vágószerszámokat vagy adaptereket használjon, amelyek használata a STIHL cég ehhez a motoros berendezéshez engedélyezett, vagy amelyek műszaki szempontból egyenértékűek. Az ezzel kapcsolatos kérdéseikkel forduljanak a szállítóhoz. Csak kiváló minőségű alkatrészeket vagy tartozékokat szabad használni. Különben balesetek történhetnek, vagy károsodhat a berendezés.

A STIHL cég eredeti STIHL alkatrészek és tartozékok használatát ajánlja. Ezek az alkatrészek a berendezéshez kiválóan alkalmasak, és a felhasználó igényeihez vannak szabva.

A berendezésen ne végezzen semmiféle változtatást – az a biztonságot veszélyeztetheti. Azokért a személyi sérülésekért és anyagi károkért, amelyek a nem engedélyezett adapterek használata miatt következnek be, a STIHL semminemű felelősséget nem vállal.

A növényvédő-/ tisztítószer kezelése

Használat előtt mindig olvassa el a növényvédő-/ tisztítószer használati útmutatóját. Kövesse a keverésre, a használatra, a személyi felszerelésre, a tárolásra és a hulladékkezelésre vonatkozó előírásokat.

Tartsa be a növényvédő-/ tisztítószerkezelésére vonatkozó előírásokat.

A növényvédő-/ tisztítószerkezelés az emberre, állatokra, növényekre és a környezetre káros anyagokat tartalmazhatnak – **Mérgezés és életveszélyes sérülések veszélye!**

Kerülje az érintkezést a növényvédő-/ tisztítószerrel.

A növényvédő-/ tisztítószerkezelést csak olyan személyek használhatják, akik megfelelő elsősegély és növényvédő-/ tisztítószerkezelési oktatásban részesültek.

Állandóan legyen kéznél a növényvédő-/ tisztítószer használati útmutatója vagy címkéje, hogy vészhelyzetben azonnal tájékoztatni lehessen az orvost. Vészhelyzetben kövesse a növényvédő-

/ tisztítószer használati útmutatójában vagy a címkén leírtakat. **Tartsa be a gyártó biztonsági adatlapján szereplőket!**

A növényvédő-/ tisztítószer elkészítése és betöltése

A növényvédő-/ tisztítószerkezelést csak a gyártó utasításainak megfelelően használja.

- A tartály növényvédő-/ tisztítószerrel történő feltöltése előtt végezzen próbaüzemet tiszta vízzel, és ellenőrizze le az összes alkatrész tömítettségét.
- Soha ne szórjon ki hígítatlan, koncentrált folyékony növényvédő-/ tisztítószerkezelést.
- A növényvédő-/ tisztítószerkezelést csak a szabadban, vagy jól szellőző helyiségekben készítsen el és töltsen be.
- Csak annyi növényvédő-/ tisztítószerkezelést készítsen el, amennyi szükséges, kerülje a fölösleges mennyiségeket.
- A különböző növényvédő-/ tisztítószerkezeléseket csak akkor keverje össze, ha azt a gyártó engedélyezi.
- A különböző növényvédő-/ tisztítószerkezeléseket keverésénél tartsa be a gyártó utasításait – a rossz keverési arány miatt mérgező gőzök vagy robbanásveszélyes keverékek képződhetnek.
- A berendezést billenésbiztos, sík területre kell helyezni – a tartályt ne töltsen a maximális szintjelölés fölé.

- A vízvezeték-hálózatról történő feltöltésnél a tömlőt ne mártsa a növényvédő-/ tisztítószerbe – a vezeték-hálózatban lévő alacsony nyomás miatt a folyadék bekerülhet a vezeték-hálózatba.
- A feltöltés után szorosan zárja le a tartály fedelét.

Használat

- Csak a szabadban vagy nagyon jól szellőzőt helyiségben, pl. nyitott üvegházban dolgozzon.
- A növényvédő-/ tisztítószerkezelés során a munka alatt ne étkezzon, ne dohányozzon, ne inhaláljon és ne igyon.
- A fűvókákat és más kis alkatrészeket soha ne a szájával fújja ki.
- Szeles időben ne dolgozzon a berendezéssel.

Magasabb vagy túl alacsony üzemi nyomás, valamint kedvezőtlen időjárási viszonyok esetén a növényvédő-/ tisztítószer koncentrációja eltérhet a szabályostól. A túladagolás károsíthatja a kezelendő felületeket, növényeket vagy a környezetet. Ha a kelletnél kevesebb mennyiséget szór ki, akkor eredménytelen marad a terület kezelése.

A felületi, növényi és környezeti károk elkerülése érdekében ne használja a berendezést:

- túl magas vagy túl alacsony üzemi nyomással.
- szeles időben

- árnyékban mért 30 °C feletti hőmérsékleten
- közvetlen napsugárzásnál

A berendezés rongálódásának és a balesetek elkerülésének érdekében a berendezésben soha ne használjon:

- gyúlékony folyadékot
- tömítő vagy ragasztó folyadékot
- maró hatású és savtartalmú szereket
- folyadékokat, amelyek hőmérséklete 30 °C-nál magasabb

Tárolás

- A munka megszakításakor a berendezést ne tegye ki közvetlen napsugárzásnak és hőforrásnak.
- A növényvédő-/ tisztítószer soha ne tárolja egy napnál tovább a tartályban.
- A növényvédő-/ tisztítószer csak az erre a célra engedélyezett tartályban tárolja és szállítsa.
- A növényvédő-/ tisztítószer ne tárolja olyan edényben, amely élelmiszer, italok és takarmány tárolására szolgál.
- A növényvédő-/ tisztítószer ne tárolja együtt élelmiszerrel, italokkal, takarmánnyal.
- A növényvédő-/ tisztítószer zárja el gyermekek és állatok elől.
- A berendezést kiürítve, nyomásmentesen és megtisztítva tárolja.

- A növényvédő-/ tisztítószer és berendezést úgy tárolja, hogy illetéktelenek ne férhessenek hozzá.
- A berendezést száraz és fagytól védett helyen tárolja.

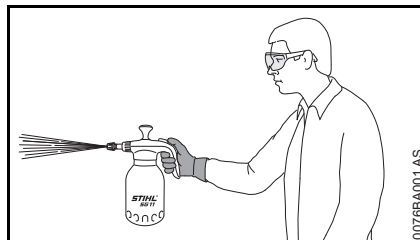
Hulladékkezelés

A növényvédő-/ tisztítószer előírászerűen és környezetkímélő módon ártalmatlanítsa - tartsa be a növényvédő-/ tisztítószer gyártójának utasításait.

A növényvédő-/ tisztítószer maradékát és a tisztításkor öblítésre használt folyadékot ne öntse a felszíni vizekbe, a lefolyóba, a lefolyó és út menti árokba, földvájatokba és a dréncsőrendszerbe.

- A maradékokat és a már elhasználadott tartályt a helyi hulladékkezelési előírások szerint kezelje.

A berendezés tartása és vezetése



Jobb vagy bal kezével a fogantyúnál fogva tartsa a berendezést.

Munkavégzés közben

Semmiképpen ne permetezzen mások felé – **Sérülésveszély!**

Legyen óvatos a jeges talajon, nedvesség, hó, esetén, lejtőkön, egyenetlen felületeken, stb.

Csúszásveszély!

Ügyeljen az akadályokra: a trágyamaradványokra, farönkökre, gyökerekre, árkokra – **Botlásveszély!**

Idejében tartson munkaszünetet a fáradság és a kimerültség elkerülése érdekében – **Balesetveszély!**

Nyugodtan és megfontoltan – csak jó fény- és látási viszonyok mellett dolgozzon. Körültekintően dolgozzon, ne veszélyeztessen másokat.

Létrán állva, instabil helyzetben tilos a munkavégzés.

A szabadban, kertben történő munkavégzésnél figyeljen a kis élőlényekre, mert a munkavégzés azokat is veszélyeztetheti.

Ne dolgozzon elektromos vezetékek közelében – **Életveszély az áramütés miatt!**

Amikor áttér egy másik növényvédő-/ tisztítószerre, akkor előtte tisztítsa ki a teljes berendezést.

Munkavégzés után

Minden alkatrész tömítettségét ellenőrizze.

A munka befejezése után alaposan tisztítsa le a berendezést, a kezeit, az arcát és ha kell a ruházatát.

Az embereket és az állatokat tartsa távol a kezelt területtől – csak akkor lépjen a területre, ha a növényvédő szer teljesen megszáradt.

Karbantartás és javítások

Csak a használati utasításban ismertetett karbantartási és javítási munkálatokat szabad elvégezni. Minden más munkát márkaszervizzel végeztessen.

A STIHL javasolja, hogy a karbantartást és a javítást kizárólag STIHL márkaszervizben végeztesse. A STIHL márkaszervizek dolgozói rendszeres továbbképzésen vesznek részt, és ismerik a műszaki információkat.

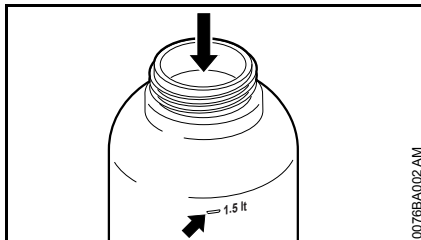
Kizárólag nagyon jó minőségű alkatrészeket használjon. Különböző balesetek történhetnek, vagy károsodhat a berendezés. Az ezzel kapcsolatos kérdéseikkel forduljanak a szállítóhoz.

A STIHL az eredeti STIHL alkatrészek használatát ajánlja. Ezek az alkatrészek a berendezéshez kiválóan alkalmasak, és a felhasználó igényeihez vannak szabva.

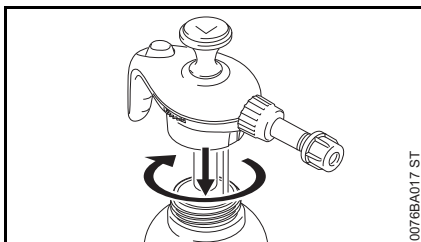
Javítási és karbantartási munkákat csak akkor szabad végezni, ha a berendezésben megszüntették a nyomást, továbbá teljesen kiürítették és kitisztították azt.

A tartály, továbbá a cső- és tömlőrendszer tisztításakor ügyelni kell arra, hogy a kilépő folyadék maradécai senkit se veszélyeztessenek – **Sérülésveszély!**

A tartály feltöltése



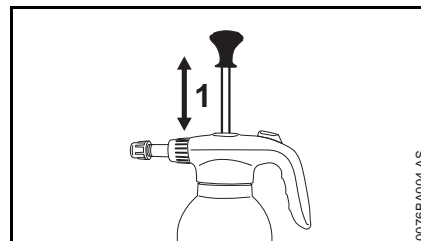
- Állítsa a tartályt sík felületre.
- Töltsön be alaposan összekevert növényvédő-/ tisztítószerrel. Ne lépje túl a 1,5 liter (50,7 oz.) maximális töltési mennyiséget (nyíllal jelölve).



- Tegye fel a fedelet és jól zárja le.

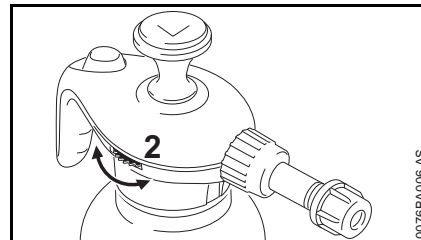
Permetezés

A nyomás létrehozása a tartályban



- Mozgassa 20-30-szor egyenletesen felfelé és lefelé a szivattyúrudat (1).

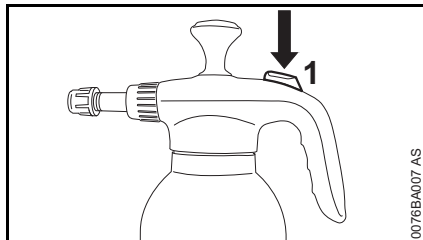
A nyomáscsökkentő szelep működésének vizsgálata



- Forgassa el ütközésig a recézett kereket (2).

A levegőnek hallgatóan kell eltávoznia.

Permetezés

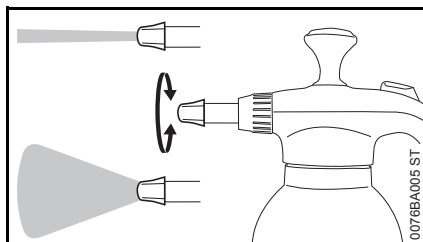


- Működtesse a nyomógombot (1).

Csökkenő nyomásnál:

- Mozgassa kb. 15-ször egyenletesen felfelé és lefelé a szivattyúrudat, hogy visszaállítsa a nyomást a tartályban.

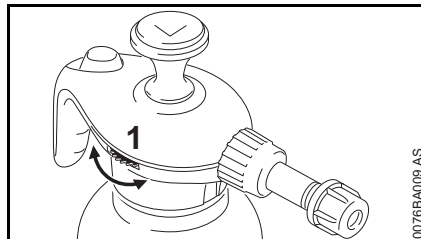
SG 11 PLUS – A szóráskép beállítása



A szóráskép (fókuszált sugár vagy finom porlasztás) a szórófej elforgatásával állítható.

A permetezést követően

Nyomás csökkentése a tartályban



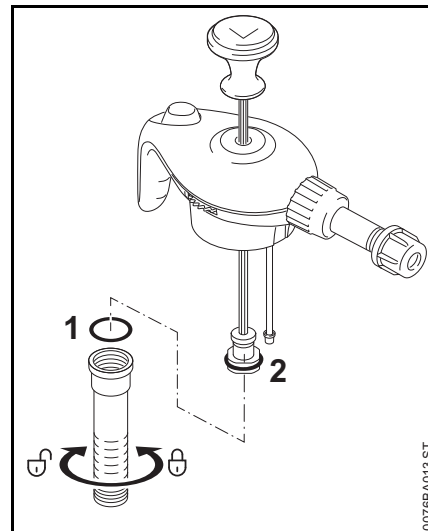
- Forgassa el ütközésig a recézett kereket (1) és tartsa ott, amíg teljesen meg nem szűnik a nyomás a tartályban.

A tartály kiürítése és a berendezés tisztítása

- A tartályt jól szellőzött helyen kell kiüríteni.
- Tiszta vízzel öblítse ki a tartályt.
- Töltse fel a tartályt tiszta vízzel.
- Tegye fel a fedelet a tartályra és zárja azt le szorosan.
- Hozzon létre nyomást a tartályban és permetezzen, míg a tartály kiürül és a nyomás teljesen leépül.

Ellenőrzés és karbantartás a felhasználó által

A kerek tömítőgyűrűk zsírzása



- Csavarja ki a hengercsövet, és vegye le a szivattyúdugattyúról.

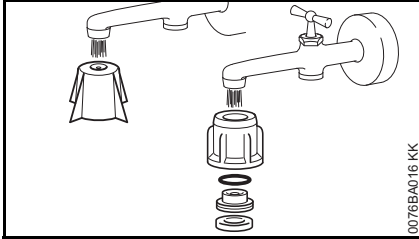
Gyakori használat után a következő kerek tömítőgyűrűket kenje be kenőzsírral.

- Kerek tömítőgyűrű (1) a hengercső és fedél között
- A szivattyúdugattyú kerek tömítőgyűrűje (2)
- Ellenőrizze a kerek tömítőgyűrű (1) illeszkedését a hengercső és fedél között.

magyar

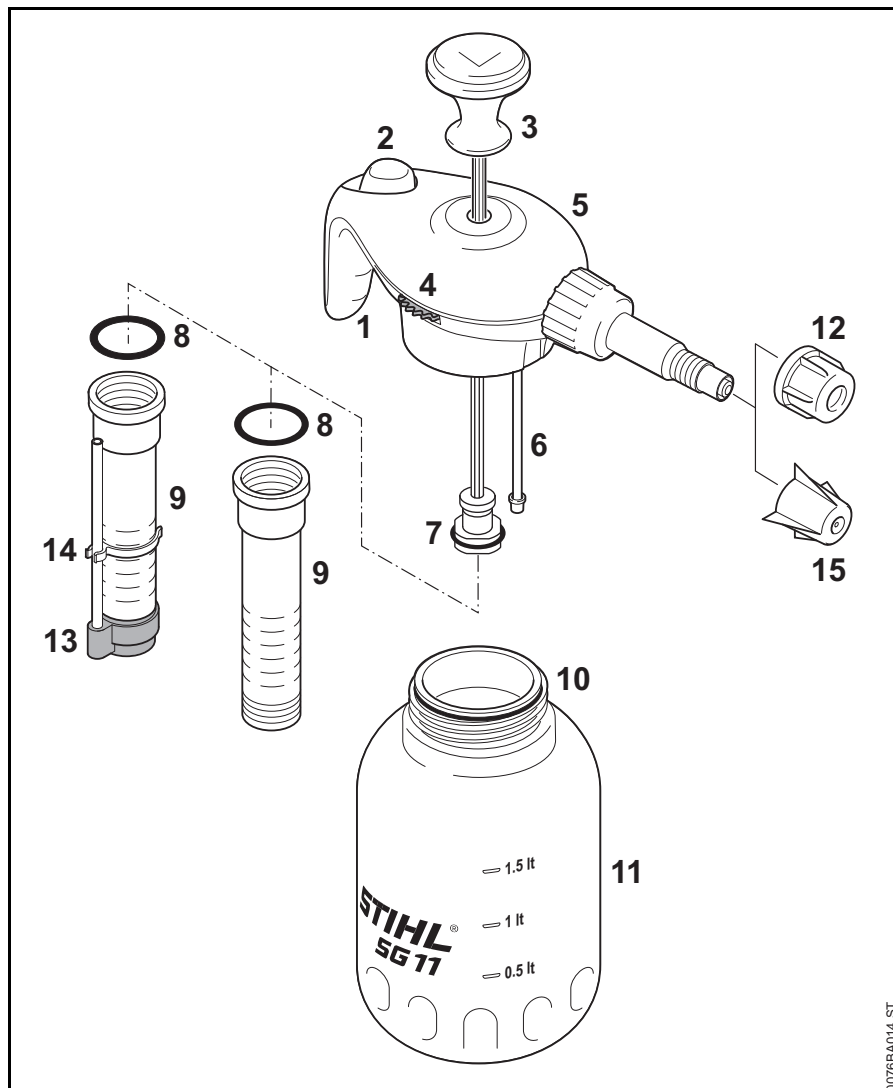
- Tolja a szivattyúdugattyút a hengercsőbe. Csavarja a hengercsővet a fedélbe és húzza meg szorosra.

A fúvóka tisztítása



- Folyó víz alatt öblítse le a fúvókát.

Fontos alkotórészek



- 1 Fogantyú
 - 2 Nyomógomb
 - 3 Szivattyúrúd
 - 4 A nyomáscsökkentő szelep recézett kereke
 - 5 Fedél
 - 6 Felszállócső a folyadéknak
 - 7 Szivattyúdugattyú tömítőgyűrűvel
 - 8 Hengercső tömítőgyűrű
 - 9 Hengercső
 - 10 Tartály tömítőgyűrű
 - 11 Tartály
 - 12 Kúpos szórásképű üreges fúvóka
- Kivétel SG 11 PLUS**
- 13 Védősapka
 - 14 Felszállócső a levegőnek
 - 15 Állítható szórófej

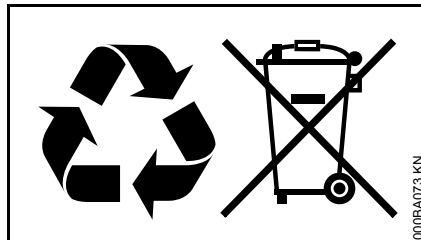
0076BA014 ST

Műszaki adatok

Max. töltési mennyiség:	1,5 Liter (50,7 oz.)
Tartály űrtartalom:	1,9 Liter (64,2 oz.)
Max. nyomás:	3 bar (43,51 psi)
Max. hőmérséklet:	30 °C (86 °F)
Kiszórási mennyiség 3 bar (43,51 psi) nyomással:	600 cm ³ /min (36,61 cu.in/min)
Súly:	0,47 kg (1,0 lbs.)

Eltávolítása

A hulladékkezelés során tartsa be az adott ország speciális hulladékkezelési előírásait.



A STIHL termékeknek nem háztartási hulladékban a helyük. A STIHL terméket, az akkumulátort, a tartozékokat és a csomagolást a környezetvédelmi szempontok szerint távolítsa el.

A hulladékkezeléssel kapcsolatos aktuális információk a STIHL szakkereskedésekben elérhetők.

0458-596-1121-B

ungarisch



www.stihl.com



0458-596-1121-B